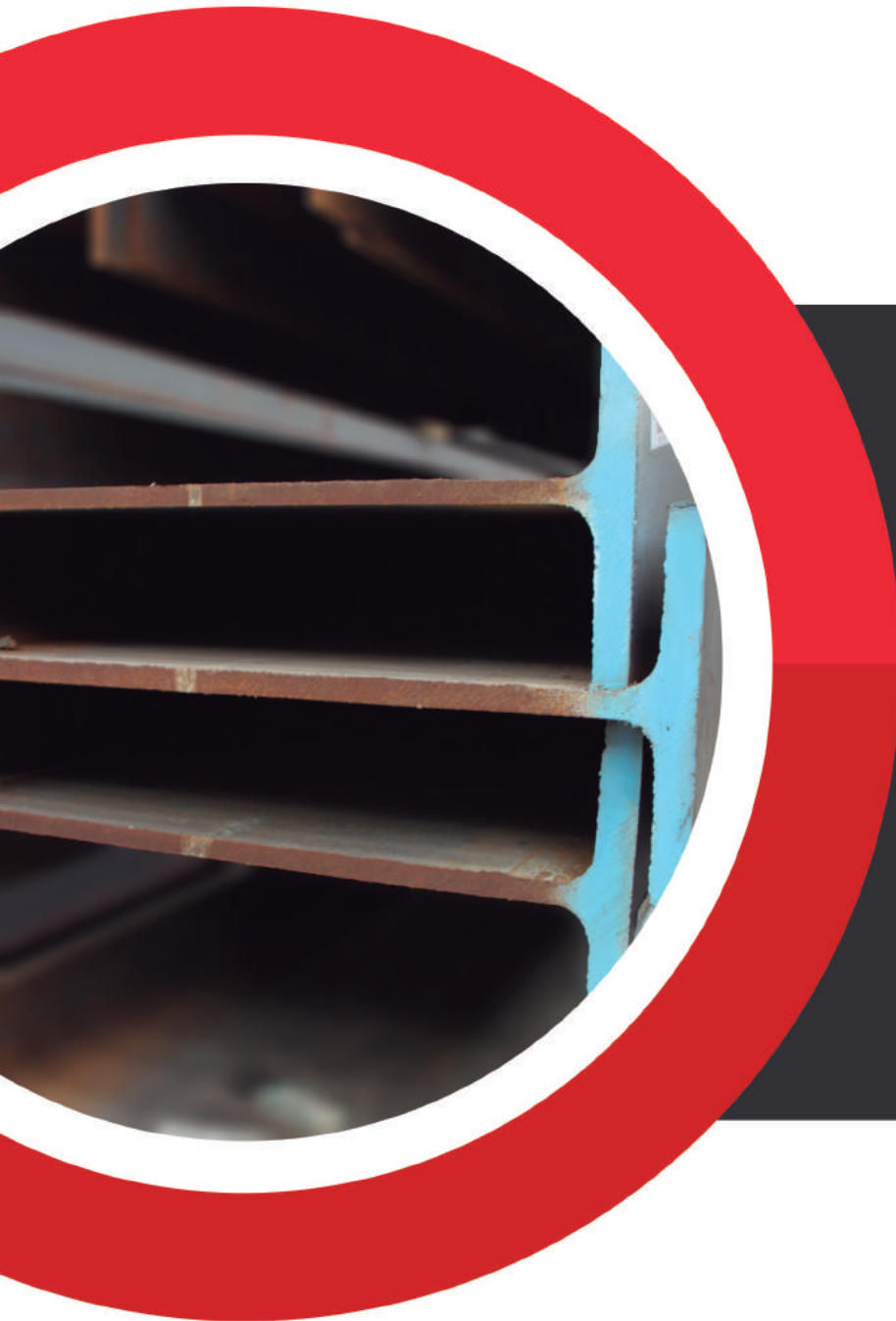


VIGA IPE



La viga IPE es un producto metalúrgico de forma en I bajo normas ASTM A36 y ASTM A572, donde las caras exteriores e interiores de las alas son paralelas entre si y perpendiculares al alma, y así las alas tienen un espesor constante. En estas se apoyan y cargan las vigas o columnas concernientes al esqueleto portante de una estructura.

Usos

Columnas, Vigas, Chasis, Soportes, Correas, Maquinaria

Servicio de Corte

• Corte a la medida sierra sin fin (Ver página 76)

Normas

- ASTM A36 (Ver página 82)
- ASTM A572 (Ver página 84)

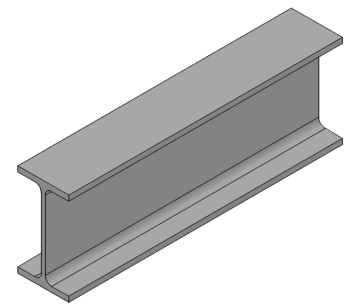
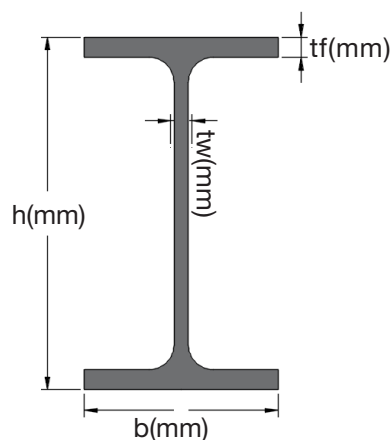


TABLA DE ESPESORES Y DIMENSIONES

Ref	Peso	Dimensiones					Dimensiones de Construcción						Superficie	
		h(mm)	b(mm)	tw(mm)	tf(mm)	r(mm)	A(mm ²)	hi(mm)	d(mm)	Ø	Pmin(mm)	Pmax(mm)	AL(m ² /m)	AG(m ² /t)
80	6	80	46	3,8	5,2	5	7,64	69,6	59,6	-	-	-	0,328	54,64
100	8,1	100	55	4,1	5,7	7	10,3	88,6	74,6	-	-	-	0,4	49,33
120	10,4	120	64	4,4	6,3	7	13,2	107,4	93,4	-	-	-	0,475	45,82
140	12,9	140	73	4,7	6,9	7	16,4	126,2	112,2	-	-	-	0,551	42,7
160	15,8	160	82	5	7,4	9	20,1	145,2	127,2	-	-	-	0,623	39,47
180	18,8	180	91	5,3	8	9	23,9	164	146	M10	48	48	0,698	37,13
200	22,4	200	100	5,6	8,5	12	28,5	183	159	M10	54	58	0,768	34,36
220	26,2	220	110	5,9	9,2	12	33,4	201,6	177,6	M12	60	62	0,848	32,36
240	30,7	240	120	6,2	9,8	15	39,1	220,4	190,4	M12	66	68	0,922	30,02
270	36,1	270	135	6,6	10,2	15	45,9	249,6	219,6	M16	72	72	1,041	28,86
300	42,2	300	150	7,1	10,7	15	53,8	278,6	248,6	M16	72	86	1,16	27,46
330	49,1	330	160	7,5	11,5	18	62,6	307	271	M16	78	96	1,254	25,52
360	57,1	360	170	8	12,7	18	72,7	334,6	298,6	M22	88	88	1,353	23,7
400	66,3	400	180	8,6	13,5	21	84,5	373	331	M22	96	98	1,467	22,12
450	77,6	450	190	9,4	14,6	21	98,8	420,8	378,8	M24	100	102	1,605	20,69
500	90,7	500	200	10,2	16	21	116	468	426	M24	102	112	1,744	19,23
550	106	550	210	11,1	17,2	24	134	515,6	467,6	M24	110	122	1,877	17,78
600	122	600	220	12	19	24	156	562	514	M27	116	118	2,015	16,45